



**Sistema de distribución de comidas
Carro de servicio 2 planos con 1
asa, 900x800mm**

ARTÍCULO # _____

MODELO # _____

NOMBRE # _____

SIS # _____

AIA # _____



361228 (STR902HV)

* NOT TRANSLATED *

Características técnicas

- Capacidad de carga de 100 kg distribuida de modo uniforme.
- Estantes insonorizados con bordes de doble plegado soldados a la estructura.
- Estantes con bordes elevados para prevenir que caiga la mercancía transportada.
- El robusto asa ergonómico es una extensión de la estructura.
- Equipado con 4 paragolpes y 4 ruedas giratorias, 2 con freno.

Construcción

- Construido en acero inoxidable con acabado Scotch Brite para cumplir con los más altos estándares de higiene.

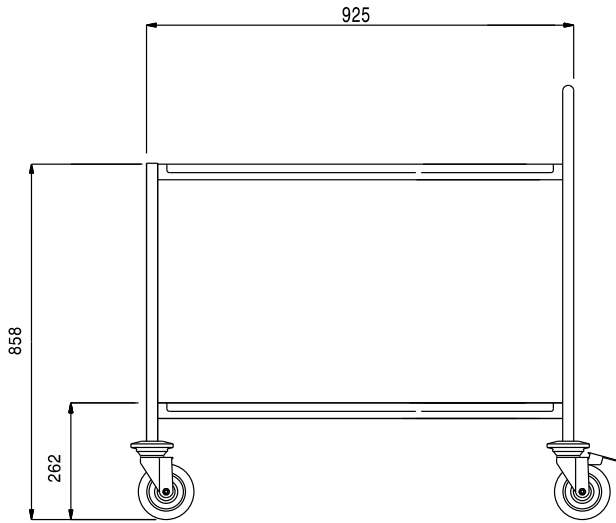
Aprobación: _____



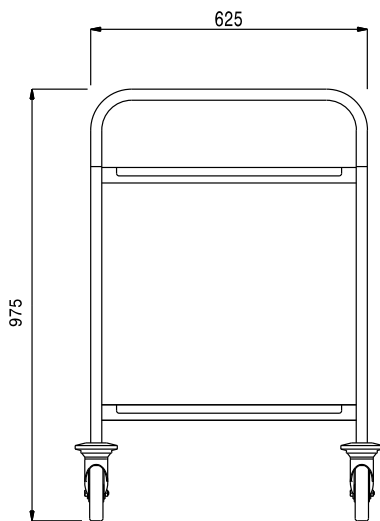
Info

Dimensiones externas, ancho	
361228 (STR902HV)	995 mm
Dimensiones externas, fondo	695 mm
Dimensiones externas, alto	975 mm
Peso neto	27 kg

Alzado



Lateral



Planta

